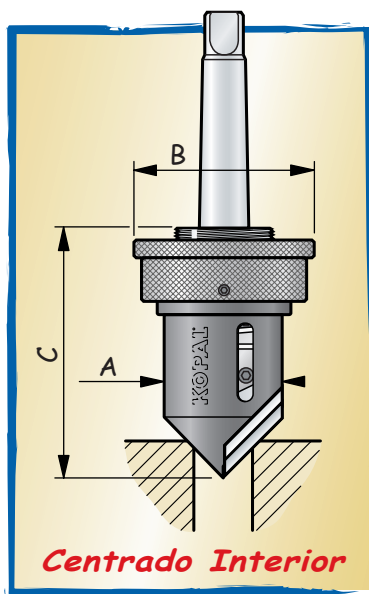
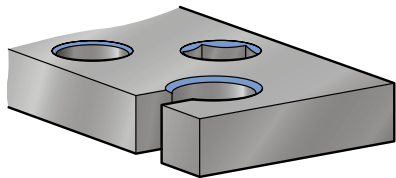


Bisela todas las entradas de orificios cilíndricos poligonales o interrumpidos en 90°



Hojas

1 arista de corte para los pequeños modelos 2-18. Paa todos los demás modelos, 2 de corte.

Ingeniosamente reversibles

Modelo	A	B	C 90° / 60°
2-18	Ø 18	Ø 26	55 / 64
2-42	Ø 42	Ø 65	85 / 108
20-60	Ø 60	Ø 70	94 / 106
40-80	Ø 80	Ø 90	100 / 114
60-100	Ø 100	Ø 110	104
80-120	Ø 120	Ø 130	104

Las láminas interiores en HSS se afilan con ángulos de corte de: 0° -14° -20° y 25°, deberá indicarlo en el pedido.

Láminas de carburo disponibles para los modelos: 2-42 y 20-60, 40-80 y 60-100 a 60° y 90° (corte 0°).

Diámetro del biselado	Modelo	Sujeción	Ángulo en la cúspide del biselado			
			60° Ref.	82° Ref.	90° Ref.	120° Ref.
2 a 17	2-18	cil. Ø 10 CM1	01-030	01-050	01-010	01-080
			01-035			01-015
3 a 41	2-42	cil. Ø 10/Ø 16 cil. Ø 12.7 CM1 CM2 CM3	01-120	01-145	01-095	01-195
			01-125	01-150	01-100	
			01-115			01-090
			01-116	01-141	01-091	01-191
			01-117	01-142	01-092	
21 a 59	20-60	CM2	01-215		01-210	
40 a 77	40-80	CM2 CM3	01-230		01-225	
			01-231		01-226	
60 a 97	60-100	CM3			01-241	
80 a 117	80-120	CM3			01-256	

