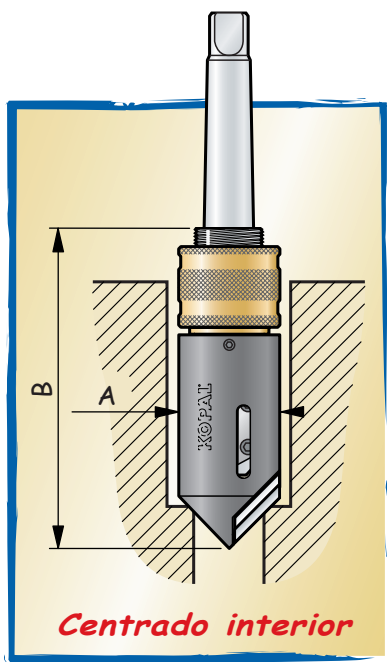


La solución a los problemas de acceso difícil.  
¡Este es el objetivo de la línea fina!



## SLIM LINE

*Aparatos con dimensiones reducidas*



Modelo	A	B 90° / 60°
3-19	Ø 19.5	68 / 78
4-30	Ø 32	103
10-30	Ø 32	100 / 112
4-42	Ø 44	135

*Biselado en una lámina profunda o a lo largo de una cara con entradas de orificios cilíndricos, poligonales o interrumpidos en 90°.*

Diámetro del biselado	Modelo	Sujeción	Ángulo en la cúspide del biselado	
			60° Ref.	90° Ref.
3 a 19	3-19	cil. Ø 10	03-015	03-010
4 a 31	4-30	Weldon Ø 16		03-016
		CM1	03-035	03-020
		CM2	03-036	03-021
11 a 31	10-30	cil. Ø 12	03-040	03-025
		CM2		03-051
		Weldon Ø 20		03-053
5 a 41	4-42	cil. Ø 12.7		03-055

