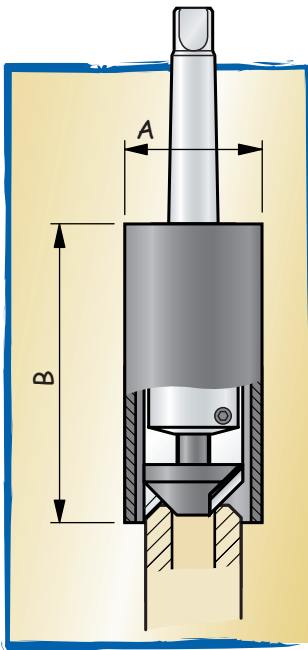


**i** Las láminas se regulan independientemente una de otra, los biselados pueden tener un valor diferente.

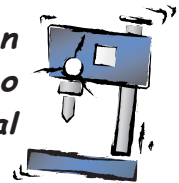
Las láminas en HSS se afilan con ángulos de corte de: 14° y 20°, se indicará en el momento del pedido.

Estas láminas son reversibles (2 aristas de corte) para todos los Modelos.



*Bisel simultáneo interior y exterior de los extremos de tubos*

*Se utiliza en perforadora o máquina especial*



Modelo	A	B
K 1	Ø 46	90
K 2	Ø 58	105
K 3	Ø 61	110
K 4	Ø 67	112
K 5	Ø 82	120

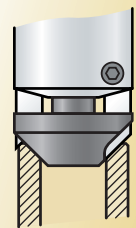
Diámetro del bisel		Modelo	Sujeción	
Interior	Exterior		CM 2 Ref.	Cil. Ø 12.7 Ref.
12 a 24	14 a 24	K 1	04-050	04-060
15 a 27	18 a 30	K 2	04-070	04-080
20 a 30	24 a 36	K 3	04-090	04-100
29 a 40	34 a 45	K 4	04-110	04-120
40 a 48	46 a 56	K 5	04-130	04-140

Los ángulos de la cúspide del bisel interior y exterior son a 90°.

### Utilización

Estos aparatos se entregan con 2 conos pilotos amovibles

**Bisel interior mayor** que el bisel exterior. Utilice el cono interior para centrar la pieza



**Bisel exterior mayor** que el bisel interior. Utilice el cono exterior para centrar la pieza.

