


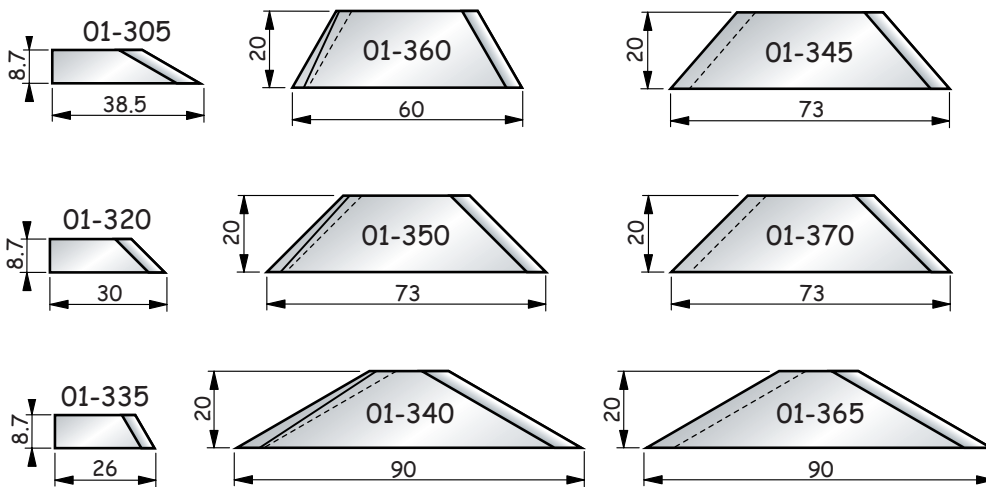
Elección de los ángulos de corte

Material a mecanizar	Latón	Acero	Acero suave	Aluminio
	Bronce Hierro Inox refractario	Bronce especial Plexiglas	Cobre AU 4 G Plástico Inox	Hierro suave Chapas
Ángulo de corte	0° HSS Carburo	14° HSS	20° HSS	25° HSS



Láminas de acero rápido (estándar)

Las láminas HSS están disponibles con ángulos de corte de: 0°- 14° -20° y 25° para los aparatos interiores y exteriores y con ángulos de corte de: 14 y 20° para los Kopal Tubes.

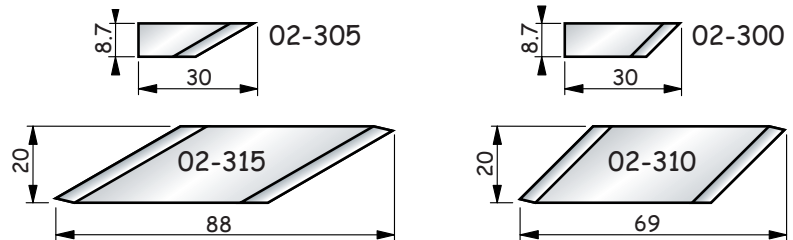


Láminas interiores

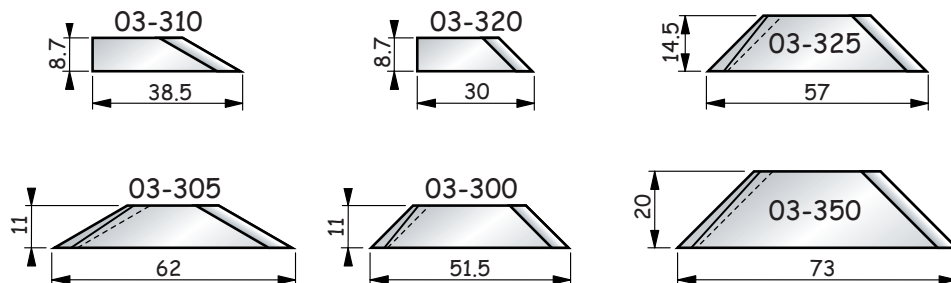
Modelo	Ref.
2-18 60°	01-305
2-18 90°	01-320
2-18 120°	01-335
2-42 60°	01-340
2-42 82°	01-345
2-42 90°	01-350
2-42 120°	01-360
20-60 60°	01-365
40-80 60°	
20-60 a	01-370
80-120 90°	
Carburo 60°	01-341
2-42 a 40-80	
Carburo 90°	01-351
2-42 a 80-120	

Láminas exteriores

Modelo	Ref.
2-18 60°	02-305
2-18 90°	02-300
2-36 a 40-80 60°	02-315
2-36 a 80-120 90°	02-310



Slim Line



Láminas interiores

Modelo	Ref.
3-19 60°	03-310
3-19 90°	03-320
4-30 90°	03-325
4-42 90°	03-350
10-30 60°	03-305
10-30 90°	03-300
Carburo 90°	01-351
4-42 90°	

KOPAL TUBE Láminas

Modelo (todas a 90°)	Ref.
K 1 Inter.	04-300
K 1 Exter.	04-310
K 2 a K 5 Inter.	04-320
K 2 a K 5 Exter.	04-330

