

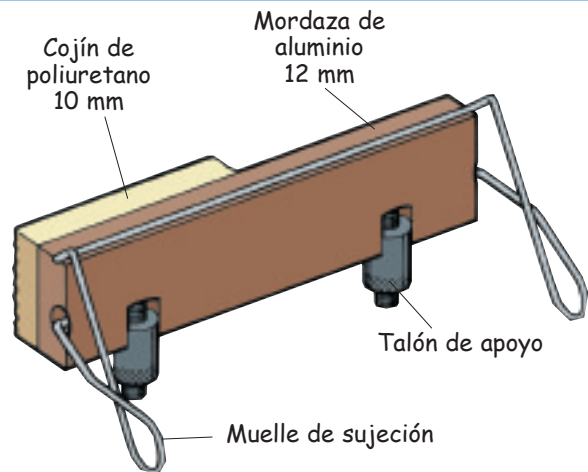
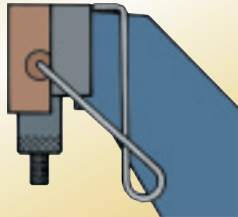
Mordazas (con muelle)

Las Mordazas poseen cada una de ellas un muelle que permite mantenerlas y acoplarlas en las mordazas duras del tornillo de banco.

Para tornillos de anchura 100 mm a 175 mm

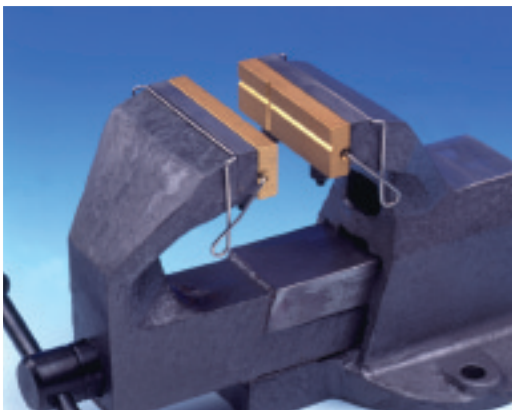


Dos talones ajustables apoyándose debajo de las mordazas duras del tornillo de banco permiten ajustar las mordazas según las diferentes alturas de las mordazas duras.



*Forma precisa
Flexibilidad del poliuretano
Permanece in situ en el
tornillo de banco*

Las mordazas de aluminio, forman un prisma preciso que posee formas en V para el apriete de pequeñas piezas (V vertical, V horizontal y V oblicuo a 45°)

**Mordazas de aluminio**

Para un tornillo de banco:	Ref.
100 mm	24-020
115 mm	24-022
125 mm	24-025
135 mm	24-027
150 mm	24-030
160 mm	24-035
175 mm	24-040

Las mordazas recubiertas de un cojín en poliuretano con elasticidad permanente permiten el apriete de piezas frágiles o de formas complejas.

Mordazas de Poliuretano

Para tornillo de banco:	Ref.
100 mm	24-060
115 mm	24-065
125 mm	24-070
135 mm	24-075
150 mm	24-080
160 mm	24-085
175 mm	24-090

