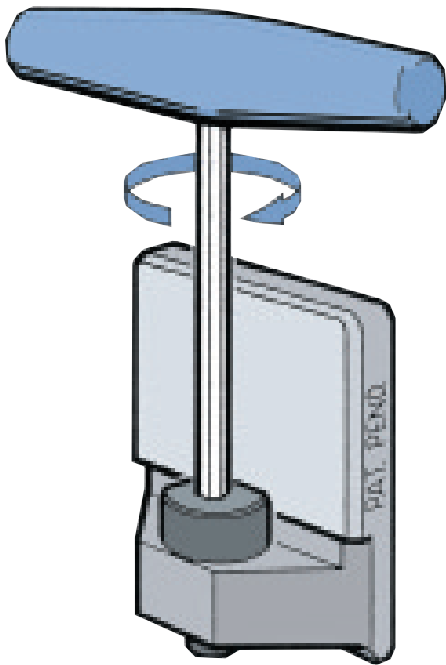
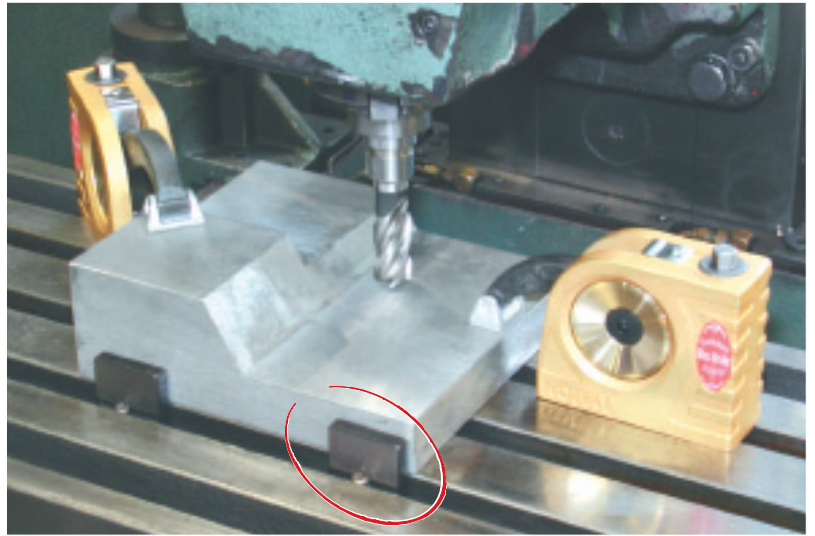


Totalmente indispensabile alla vostra flangiatura

Finalmente un finecorsa installato in pochi secondi direttamente nelle vostre scanalature del tavolo da 12 a 22 mm.

Viene mantenuto in posizione grazie all'eccentrico di serraggio rapido tipo 1/4 di giro.

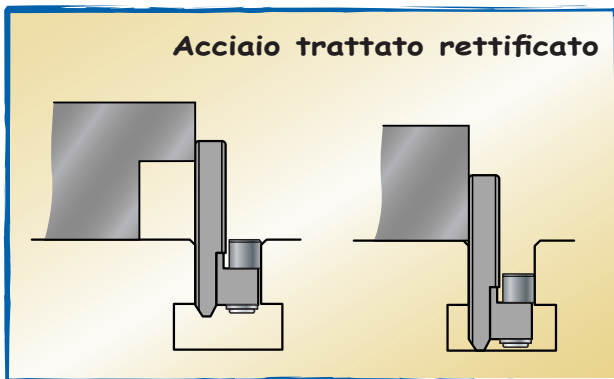
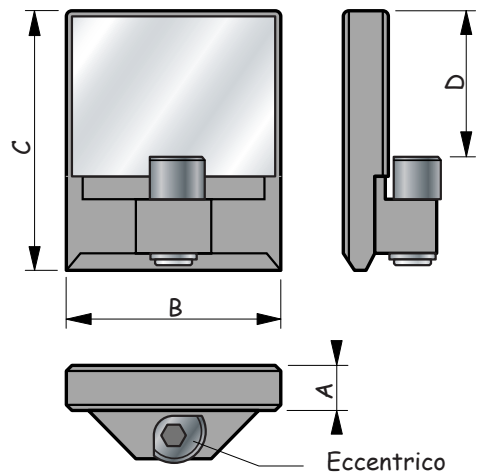


Installazione a tempo di record!



*Molto compatto
Grande stabilità
Montaggio e smontaggio molto rapidi*

Resta perfettamente posizionato!



Finecorsa per scanalature
Set da 2 finecorsa

Per scanalature	A	B	C	D	Ref.
12 mm	6	25	33	17	26-020
14 mm	6	30	36	20	26-025
16 mm	8	30	40	20	26-030
18 mm	9.8	40	40	21	26-035
22 mm	12	50	55	27	26-045