

## Pinze e cesoie per trucioli

Con una grande forza di serraggio, le cesoie e le pinze permettono di tagliare i trucioli e di liberare gli utensili in tutta sicurezza.

Sono disponibili con una piastra di protezione in alluminio quadrata o con una coppa di protezione in polietilene, per una completa protezione della mano.



### Pinze per trucioli

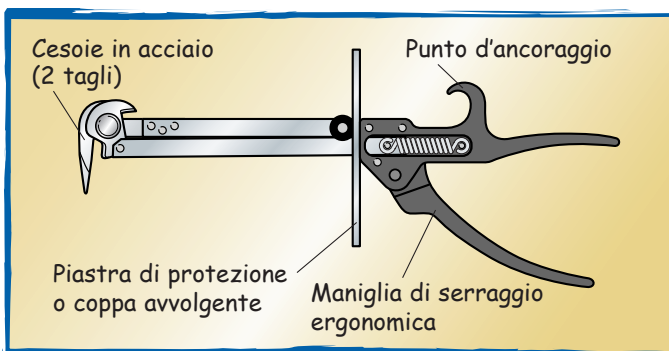
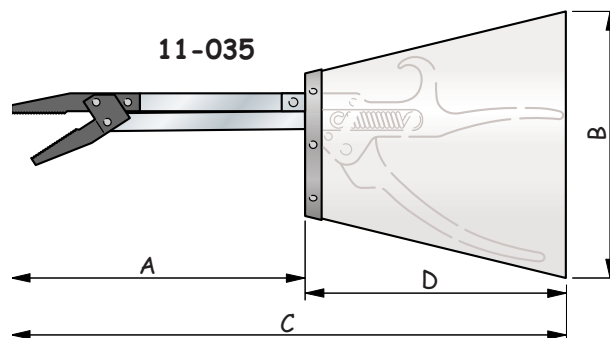
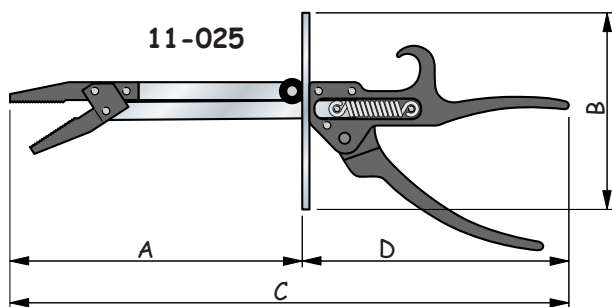
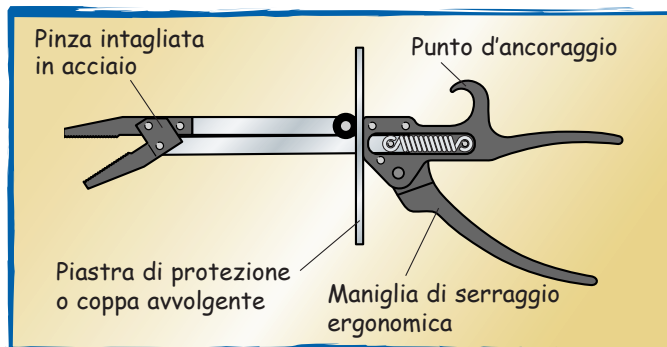
Per prendere energeticamente i trucioli e manipolarli.

A	B	C	D	Ref.
175	85 x 85	330	155	<b>11-025</b>

Con piastra di protezione in alluminio

175	Ø 180	355	180	<b>11-035</b>
-----	-------	-----	-----	---------------

Con coppa di protezione avvolgente



### Cesoie per trucioli

Per tagliare i trucioli.  
1.5 mm<sup>2</sup> mass (es: 0.25 x 6 mm)

A	B	C	D	Ref.
165	85 x 85	320	155	<b>11-050</b>

Con piastra di protezione in alluminio

165	Ø 180	345	180	<b>11-060</b>
-----	-------	-----	-----	---------------

Con coppa di protezione avvolgente

