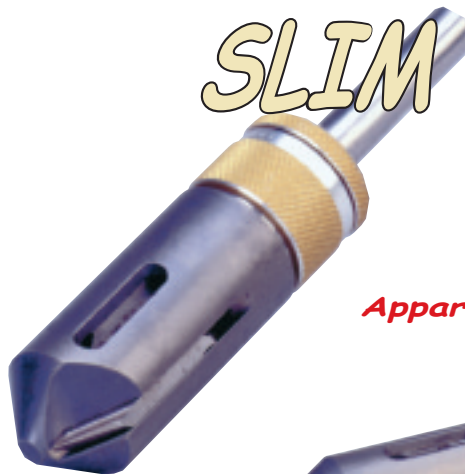


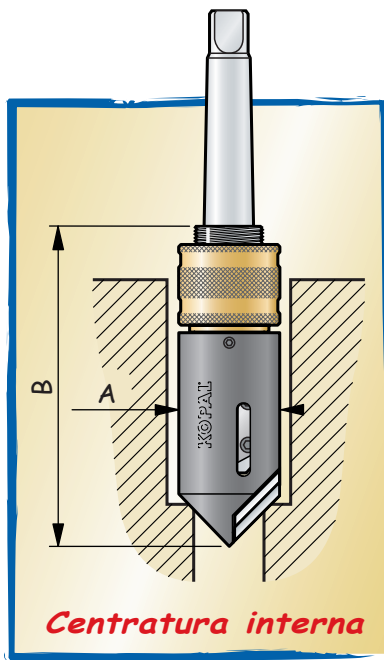
La soluzione facile ai problemi d'accesso. Questo è lo scopo della linea sottile.



## SLIM LINE



Apparecchio compatto



Modello	A	B
		90° / 60°
3-19	Ø 19,5	68 / 78
4-30	Ø 32	103
10-30	Ø 32	100 / 112
4-42	Ø 44	135

In una lamatura profonda o lungo un lato smussa tutte le entrate dei fori cilindrici, poliniali o interrotti su 90°.

Diametro di smussatura	Modello	Collegamento	Angolo di smussatura	
			60° Ref.	90° Ref.
da 3 a 19	3-19	cil. Ø 10	03-015	03-010
da 4 a 31	4-30	Weldon Ø 16		03-016
da 11 a 31	10-30	CM1	03-035	03-020
		CM2	03-036	03-021
		cil. Ø 12	03-040	03-025
da 5 a 41	4-42	CM2		03-051
		Weldon Ø 20		03-053
		cil. Ø 12,7		03-055

