

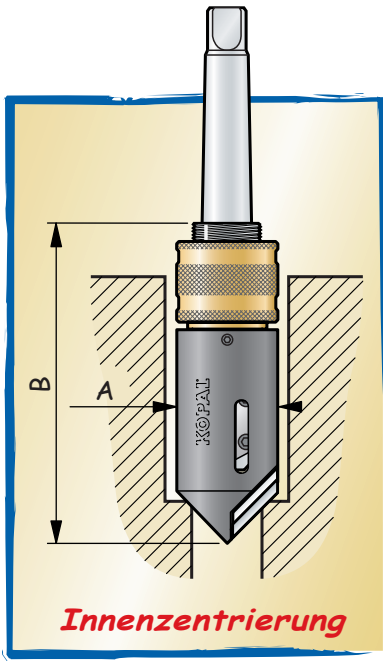
Die Lösung der Probleme bei erschwertem Zugang das ist der Zweck der schlanken Reihe



SLIM LINE



Geräte mit kleinem Platzbedarf



Modell	A	B
		90° / 60°
3-19	Ø 19,5	68 / 78
4-30	Ø 32	103
10-30	Ø 32	100 / 112
4-42	Ø 44	135

Bringt Fasen in Senkungen oder längs einer Fläche an allen Bohrungseingängen an, ob zylindrisch mehreckig oder unterbrochen auf 90°.

Durchm. der Fase	Modell	Befest.	Scheitelwinkel der Fase	
			60° Best. Nr.	90° Best. Nr.
3 bis 19	3-19	zyl. Ø 10	03-015	03-010
4 bis 31	4-30	Weldon Ø 16		03-016
		CM1	03-035	03-020
		CM2	03-036	03-021
11 bis 31	10-30	zyl. Ø 12	03-040	03-025
		CM2		03-051
		Weldon Ø 20		03-053
5 bis 41	4-42	zyl. Ø 12,7		03-055

