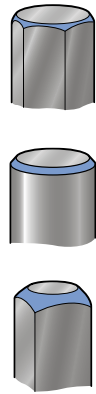
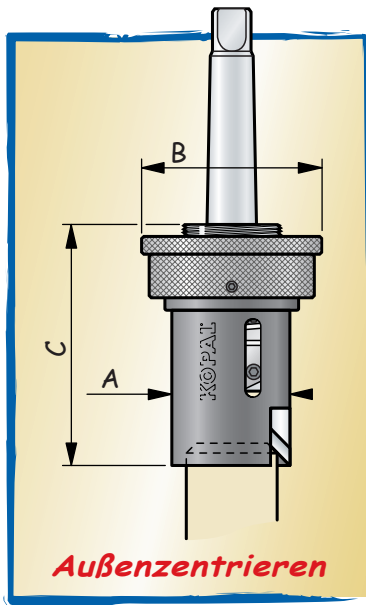


i Die Außenmesser in HSS besitzen zu 0° - 14° - 20° et 25° geschliffene Schneiden. Bei Bestellung angeben.

Fräsen aller Rohr- oder Stangenenden. Ob rund oder mehreckig



Modell	A	B	C 90° / 60°
2-18	Ø 18	Ø 26	54
2-36	Ø 42	Ø 65	85 / 105
10-46	Ø 48	Ø 65	85 / 109
20-60	Ø 60	Ø 70	85 / 109
40-80	Ø 80	Ø 90	95 / 118
60-100	Ø 100	Ø 110	107
80-120	Ø 120	Ø 130	110

Messer

1 Schneide für die kleinen Modelle 2-18.
2 Schneiden für alle anderen Modelle.

Reversibel

Durchm. der Fase	Modell	Befest.	Scheitelwinkel der Fase	
			60° Best. Nr.	90° Best. Nr.
2 bis 17	2-18	zyl. Ø 10 CM1	02-020 02-025	02-010 02-015
4 bis 37	2-36	zyl. Ø 10/Ø 16 CM2	02-055 02-050	02-035 02-030
9 bis 45	10-46	zyl. Ø 10/Ø 16 CM2	02-110 02-105	02-095 02-090
21 bis 57	20-60	CM2	02-140	02-135
40 bis 77	40-80	CM2 CM3	02-155 02-156	02-150 02-151
60 bis 97	60-100	CM3		02-166
80 bis 117	80-120	CM3		02-181

