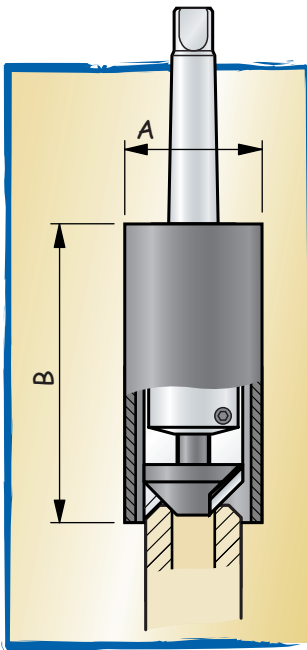
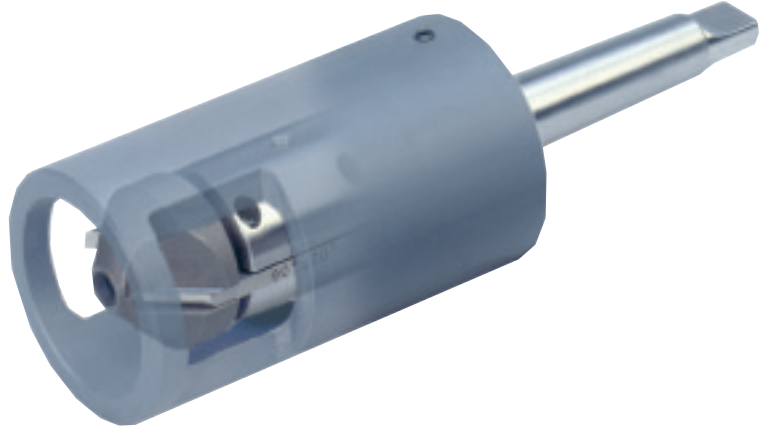


**i** Die Messer werden unabhängig voneinander eingestellt. Also können die Fasen verschiedener Größen sein.

Die HSS-Messer sind mit Schneidwinkeln von 14° und 20° geschliffen. Bei Bestellung angeben.

Diese Messer sind für alle Modelle reversibel (2 Schneiden).



**Gleichzeitiges Fasen  
Innen und Außen  
der Rohrenden**

Modell	A	B
K 1	Ø 46	90
K 2	Ø 58	105
K 3	Ø 61	110
K 4	Ø 67	112
K 5	Ø 82	120

**Anwendung auf Bohr-  
oder Spezialmaschinen**



Durchmesser der Fase		Modell	Befestigung	
Innen	Außen		CM 2 Best. Nr.	zyl. Ø 12.7 Best. Nr.
12 bis 24	14 bis 24	K 1	04-050	04-060
15 bis 27	18 bis 30	K 2	04-070	04-080
20 bis 30	24 bis 36	K 3	04-090	04-100
29 bis 40	34 bis 45	K 4	04-110	04-120
40 bis 48	46 bis 56	K 5	04-130	04-140

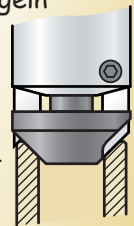
Fasenscheitelwinkel innen und außen 90°

### Anwendung

Diese Geräte werden mit 2 abnehmbaren Führungskegeln geliefert

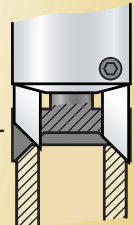
#### Innenfase größer als Außenfase

Innenkegel zum Zentrieren des Teils benutzen



#### Außenfase größer als Innenfase

Außenkegel zum Zentrieren des Teils benutzen



Späneschutz in Kunststoff wird mitgeliefert

