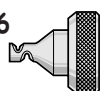
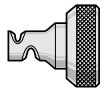

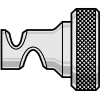



Führungen (Fasenfräsen)

Azimut alle Typen



Fasen	Best. Nr.
0.3 und 0.6 	AZ-512
0.5 und 1 	AZ-510
1 und 2 	AZ-520

Rundungen

1 und 1.5 	AZ-545
2 und 3 	AZ-550

Hartmetallfräser für alle Materialien

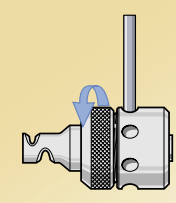
Azimut alle Typen

Fasen	Best. Nr.
0.3 und 0.6  Ø 3 / 3 Zähne	AZ-610
0.5 und 1  Ø 6 / 4 Zähne	AZ-625

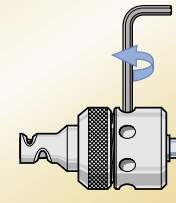
Rundungen

1 und 1.5  Ø 9 / 6 Zähne	AZ-645
2 und 3  Ø 9 / 6 Zähne	AZ-650

Hartmetallfräser, Linksdrall, Schaft Ø 6 mm, Länge 60 mm



Befestigung der Führung per Hand mit Hilfe des mitgelieferten Stabes Ø 5 mm.



Fräser mit Hilfe des mitgelieferten 2 mm 6-Kant-Schraubendrehers im Lager einspannen..

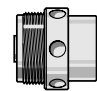

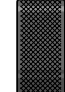

Komponenten (Fasenfräsen)

Späneabweiser Best. Nr.

für Azimut Fasen 0.3 bis 2 mm 	AZ-595
für Azimut Rundungen 1 bis 3 mm 	AZ-596

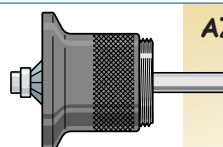


Komponenten

Azimut Evolution, Fasenfräsen, Nachführen Best. Nr.

Doppellager Ø 25 	AZ-202
Aluminiumgriff mit Schnellkupplung 	AZ-310
Befestigungsring gerändelt 	AZ-736
Mitnehmer für Fräser 	AZ-305

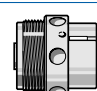

Komponenten (Nachführkopf)

Best. Nr.

Nachführkopf mit Fräser und Lager 	AZ-080
Hartmetallfräser Ø 15 bis 90° 	AZ-660
Lager für Führung Ø 9 	AZ-714

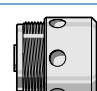

Azimut Plus

Best. Nr.

Doppellager Ø 25 	AZ-200
Aluminiumgriff Ø 25 	AZ-090

Azimut Standard

Best. Nr.

Doppellager Ø 25 	AZ-100
Wärmeschutzscheibe 	AZ-105