

Best. Nr.

**Standardausrüstung M 10** 09-495  
10000 Newton

bestehend aus :

- 1 Spannergehäuse M 10 09-065
- 1 mobiler Standardspanner 09-610
- 1 Tischspanner Standard M 10 09-140
- Befestigungsschrauben und Spanschlüssel



Spannkraft : 10000 Newton  
Anziehmoment : 12 N.m  
Spannhub : 20 mm

Best. Nr.

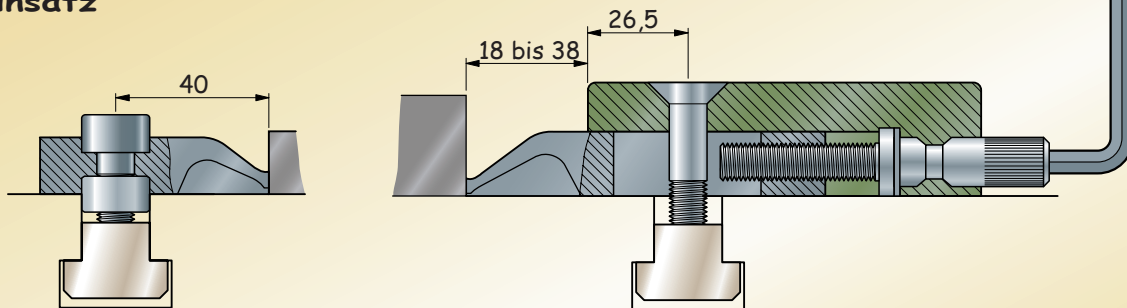
**Standardausrüstung M 12** 09-496  
10000 Newton

bestehend aus :

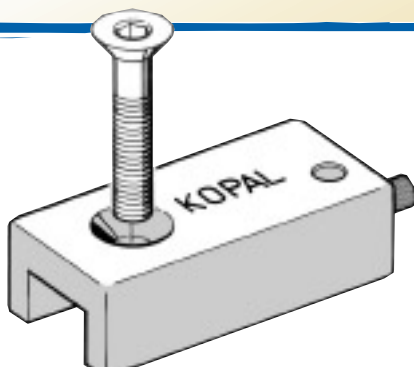
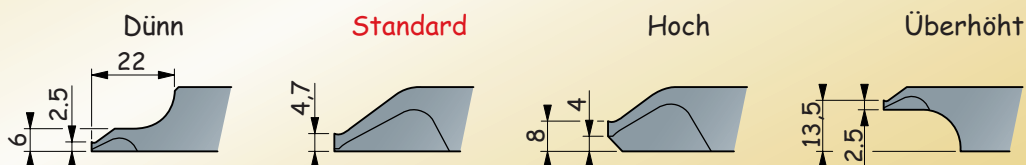
- 1 Spannergehäuse M 12 09-068
- 1 mobiler Standardspanner 09-610
- 1 Tischspanner Standard M 12 09-141

*Spannen direkt auf dem Tisch  
Schneller Einsatz  
Bearbeitungsfläche frei  
Vielfache Spannhöhen*

### Einsatz



### Spannhöhen



**Spannergehäuse** Best. Nr.  
Aluminiumgehäuse für mobile Spanner  
(mit Druckschraube und Befestigungsschrauben)

**Spanner** 09-065  
Befestigung mit Schraube M 10

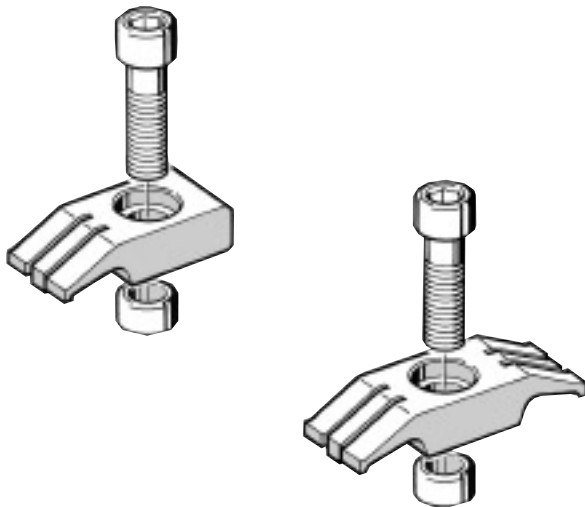
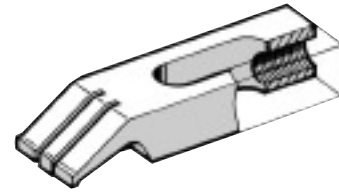
**Spanner** 09-068  
Befestigung mit Schraube M 12

## Mobile Spanner für Spanngehäuse

### Spanner in Federstahl

(funktioniert mit der Druckschraube des Gehäuses)

Mobiler Spanner dünn Spannhöhe 2,5 mm	09-615
<b>Mobiler Spanner Standard</b> Spannhöhe 4,7 mm	09-610
Mobiler Spanner hoch Spannhöhe 8 mm	09-620
Mobiler Spanner überhöht Spannhöhe 13,5 mm	09-625



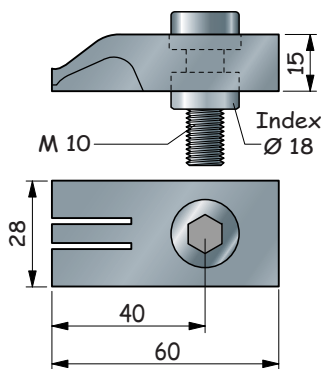
## Feste Spanner (Anschläge) Best. Nr.

Spanner in Federstahl

(mit Befestigungsschraube und Zentrierbuchse Ø 18 mm)

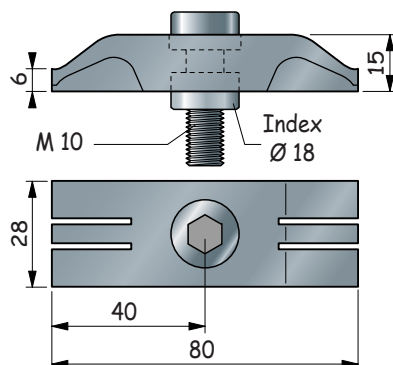
<b>Spanner dünn</b> Spannhöhe 2,5 mm	
Befestigung M 10	09-143
Befestigung M 12	09-144
<b>Standardspanner</b> Spannhöhe 6 mm	
Befestigung M 10	09-140
Befestigung M 12	09-141
<b>Spanner überhöht</b> Spannhöhe 13,5 mm	
Befestigung M 10	09-142
<b>Standardspanner reversibel</b> Spannhöhe 6 mm für Spannen von 2 sich gegenüberliegenden Teilen	
Befestigung M 10	09-145
Befestigung M 12	09-147

**feste Spanner**  
09-140 / 141 / 142 / 143 / 144



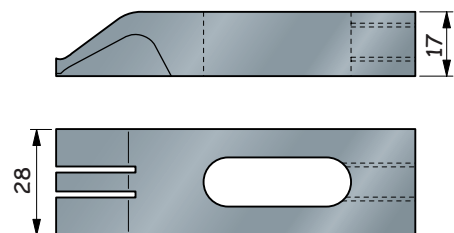
**feste Spanner** für den Einsatz in Längsrichtung der Nuten empfiehlt sich der Einsatz von Klemm-Nutensteinen um die Schubkraft des Spannelements aufzufangen (siehe nächste Seite).

09-145 / 147



**mobile Spanner**

09-610 / 615 / 620 / 625



**Spannergehäuse 09-065 / 068**

