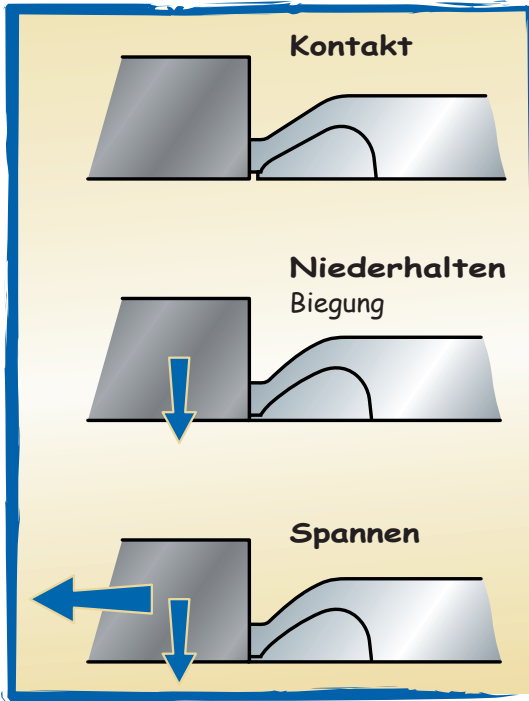
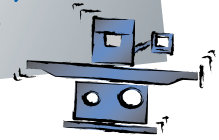


Spannen mit horizontalem Druck

System "Niederhaltspanner KOPAL ©".

Horizontales KOPAL Spannsystem die Präzision und die Bedienerfreundlichkeit eines Schraubstocks die Größe eines Spanners, das Niederdrücken als Zugabe !..



Das einfache Festschrauben des Horizontalspanners bewerkstelligt **Niederhalten** und **Spannen** des Werkstücks.

Der aktive Teil des Spanners besteht aus 3 Elementen : ein starrer Teil und 2 flexible Teile.

Das **Spannen** eines Werkstücks geschieht in 3 Stufen :

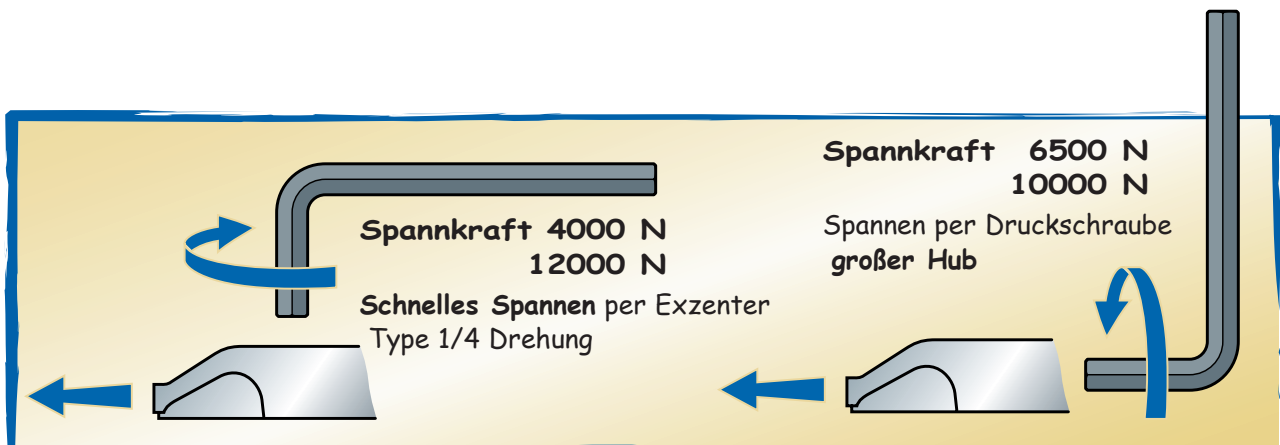
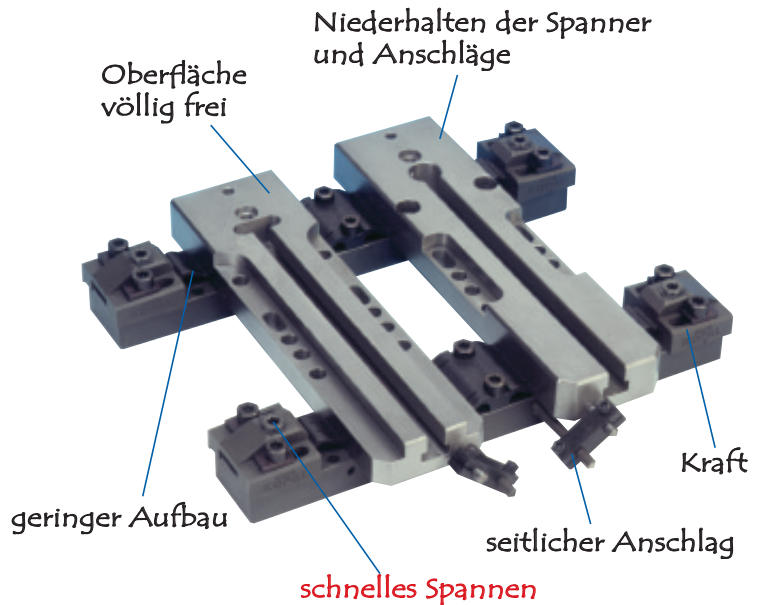
- **Kontakt** : die biegsamen Teile des Spanners legen sich an das Werkstück an.
- **Niederdrücken** : die biegsamen Elemente des Spanners drücken das Werkstück nieder bis es in Kontakt mit dem starren Spannfinger kommt.
- **Spannen und Positionieren** : der starre Spannfinger bewirkt das Spannen des Werkstücks.

Auf allen Werkzeugmaschinentischen einsetzbar, ob Nutentische oder Rasterplatten, bietet das horizontale Spannsystem Spannkraften bis zu 12000 N.

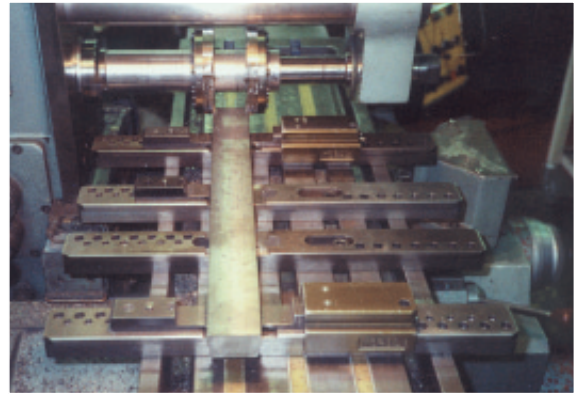
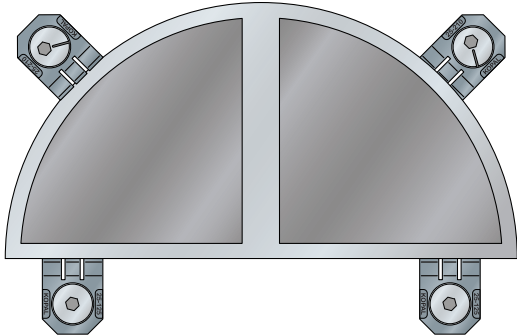
Da die Oberfläche des Werkstücks vollständig frei liegt, kann die Bearbeitung ohne Hindernis erfolgen. Die Werkzeuge können leicht freigefahren werden.

Der Einsatz des horizontalen Spannsystems auf Adaptern verringert die Rüstzeit.

Die Niederhaltspanner gewährleisten stabilen, robusten und schnellen Einsatz sowie rapiden Werkstückwechsel.



Ein Teil der Elemente des horizontalen Spannsystems 4000 N können auf Wunsch mit ausgerundeten Spannringern geliefert werden, zum Spannen von Werkstücken mit konvexen Rundungen.

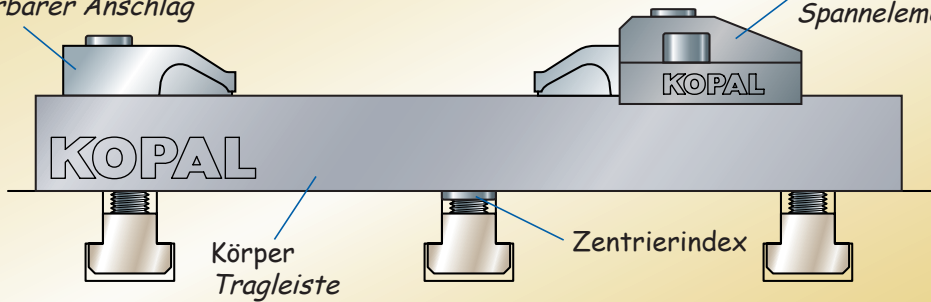


Bearbeitung einer Profilstange mit dem System 10000 Newton

Die KOPAL Horizontalspanner können wie **Schraubstöcke** eingesetzt werden

festen Backe mit vielfachen Stellungen
indexierbarer Anschlag

mobile Backe
Spannelement



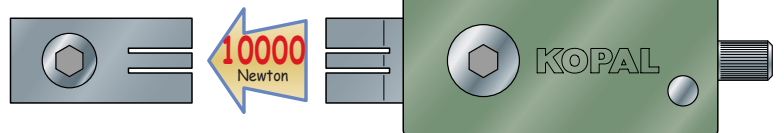
Einsattztisch



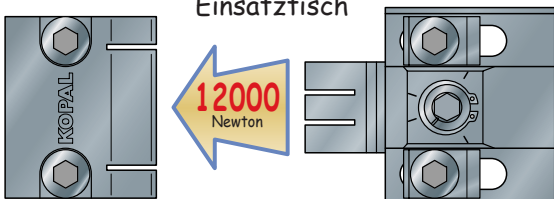
Nutentisch
und
Einsattztisch



Support
und
Einsattztisch



Support
und
Einsattztisch



Support
und
Einsattztisch

