

Standardausrüstung

6500 Newton

bestehend aus :

- 2 Mini-Seitenspannern 09-110
- 1 Mini-Spanner 09-150
(mit Index und Schrauben)

Best. Nr.

09-490



Spannkraft : 6500 Newton
Anziehmoment : 6 N.m
Spannhub : 7 mm

Spannelemente

Spanner in Federstahl

(mit Befestigungsschrauben und Positionierstift)

Best. Nr.

Mini-Seitenspanner flach

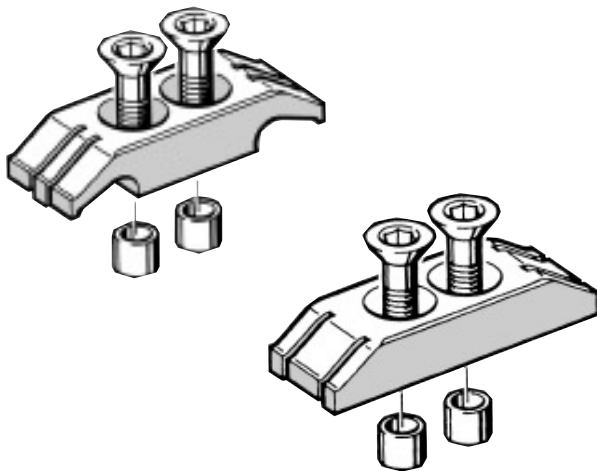
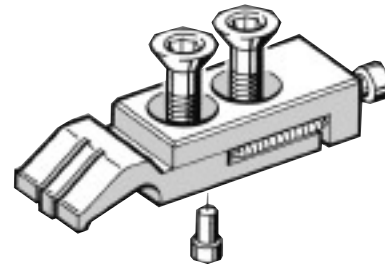
Spannhöhe 2,5 mm
für Teile mit geringer Dicke

09-111

Mini-Seitenspanner Standard

Spannhöhe 6 mm

09-110



Feste Spanner (Anschläge)

Best. Nr.

Reversierbare Spanner in Federstahl

Spannen von 2 gegenüber liegenden Teilen

(mit Befestigungsschrauben und Positionierindex)

Mini-Spanner reversibel, flach

Spannhöhe 2,5 mm
für Teile mit geringer Dicke

09-152

Mini-Spanner reversibel, Standard

Spannhöhe 6 mm

09-150

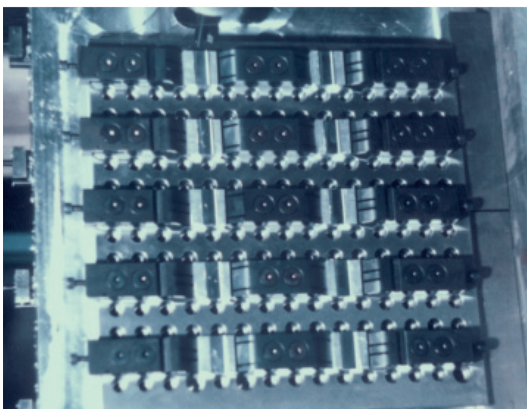
Mini-Doppelspanner reversibel

Spannhöhe 6 mm

09-151

besitzt zwei starre Anschläge und kann einzeln für

Teile mit kleinen Abmessungen eingesetzt werden
(maximale Breite 40 mm)

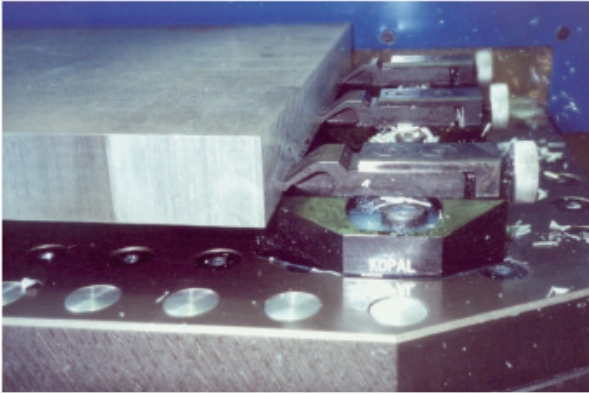


Einsatz : Palette für das Spannen von 10 Werkstücken.

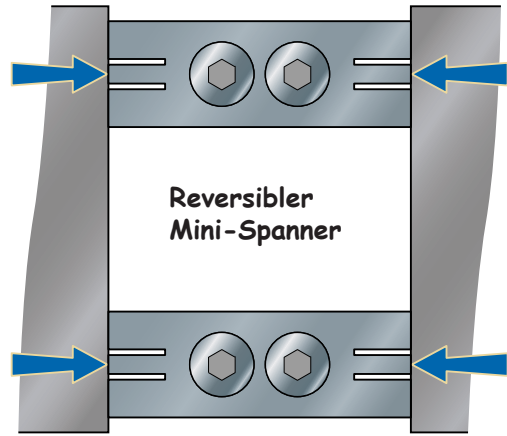
Spannhöhen



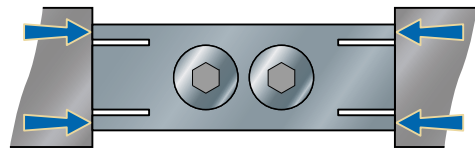
An die Werkstücke angepasste Bearbeitungsmontage 



Bearbeitung einer Aluminiumplatte mit Mini-Spannern auf Spezialsupporten



Reversibler Mini-Doppelspanner



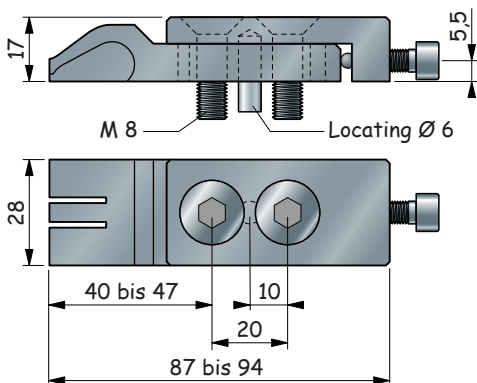
Montagevorrichtung

Herstellung von :
 2 Bohrungen für Befestigung
 M 8 Tiefe 16 mm
 1 Bohrung \varnothing 6 H 6 Tiefe 8 mm

Herstellung von :
 2 Bohrungen für Befestigung
 M 8 Tiefe 20 mm
 2 Senkungen \varnothing 12 H 6 Tiefe 6 mm

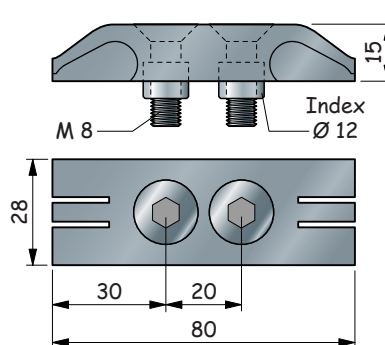
Mini-Spanner

09-110 / 111



Mini-Spanner reversibel

09-150 / 152



Mini-Doppelspanner reversibel

09-151

