

Best. Nr.

09-451

Equipment standard 10000 Newton

bestehend aus :

- 1 festes Spannergehäuse 09-090
(Befestigung 2 Schrauben M 6)
- 1 Spanner mobil 09-610
standard
- 1 Spannanschlag 09-140
standard
- Befestigungsschrauben und Spannschlüssel

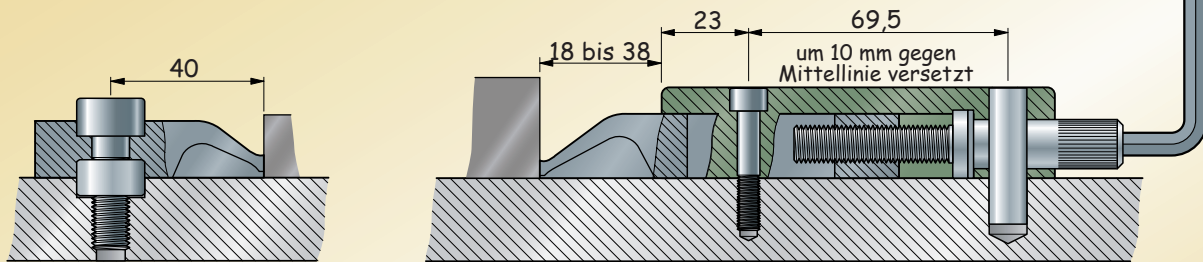


an die Abmessungen des
Werkstücks angepasste
Realisierung der Arbeitsmontage.

*einfache und kompakte Montage
schnelles Spannen
große Spannkraft
zahlreiche Einsatzmöglichkeiten*

Spannkraft : 10000 Newton
Anziehmoment : 12 N.m
Spannhub : 20 mm

Montagebeispiel



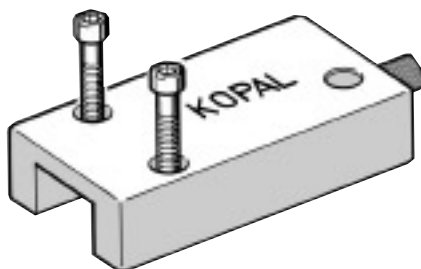
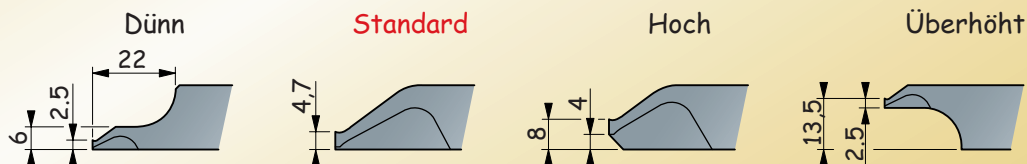
es werden benötigt :

- 1 Bohrung M 10 (zur Befestigung)
- 1 Senkung \varnothing 18 H7 Tiefe 5 mm

Bohrungen zur Befestigung

- M6 - Achsabstand 37 mm
- 1 Bohrung für Index \varnothing 10 Tiefe 12 mm
(als Widerstand gegen den Druck)

Spannhöhen



Spannergehäuse

Best. Nr.

Aluminiumgehäuse für mobile Spanner
(mit Druck- und Befestigungsschrauben)

fester Spanner

09-090

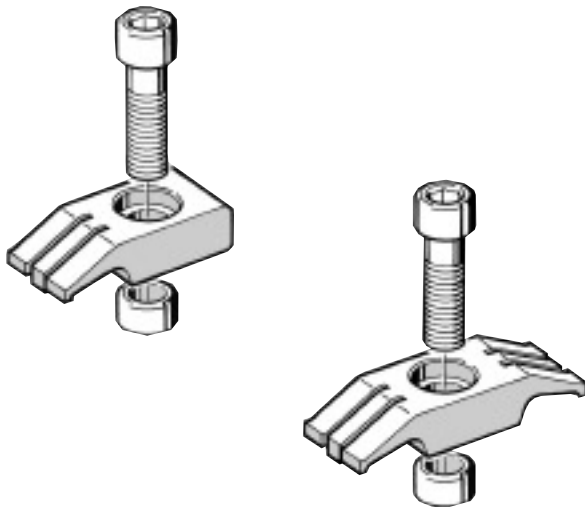
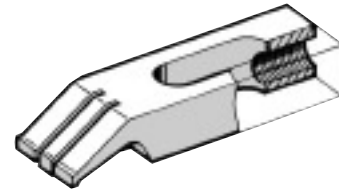
Befestigung mittels 2 Schrauben M 6
und Zentrierstift \varnothing 10

Mobile Spanner für Spangehäuse

Spanner in Federstahl

(funktioniert mit der Druckschraube des Gehäuses)

Mobiler Spanner dünn Spannhöhe 2,5 mm	09-615
Mobiler Spanner Standard Spannhöhe 4,7 mm	09-610
Mobiler Spanner hoch Spannhöhe 8 mm	09-62
Mobiler Spanner überhöht Spannhöhe 13,5 mm	09-625



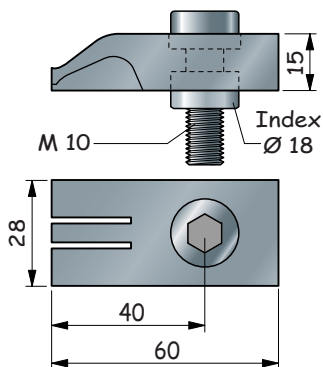
Feste Spanner (Anschläge) Best. Nr.

Spanner in Federstahl

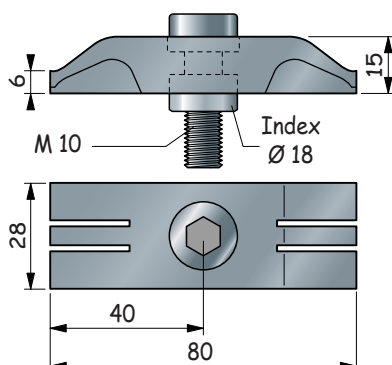
(mit Befestigungsschraube und Zentrierbuchse Ø 18 mm)

Spanner dünn Spannhöhe 2,5 mm Befestigung M 10	09-143
Standardspanner Spannhöhe 6 mm Befestigung M 10	09-140
Spanner überhöht Spannhöhe 13,5 mm Befestigung M 10	09-142
Standardspanner reversibel Spannhöhe 6 mm für Spannen von 2 sich gegenüberliegenden Teilen Befestigung M 10	09-145

Feste Spanner
09-140 / 142 / 143



09-145

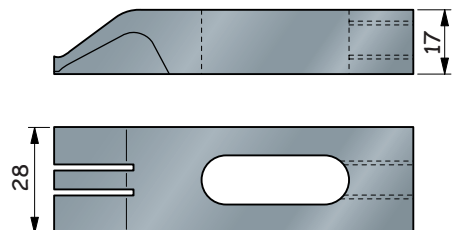


die Berührungsseiten der Anschläge sind mit Bezug auf die Zentrierbuchse geschliffen, sodass eine korrekte Positionierung der Teile gewährleistet ist.



Mobile Spanner

09-610 / 615 / 620 / 625



festes Gehäuse 09-090

